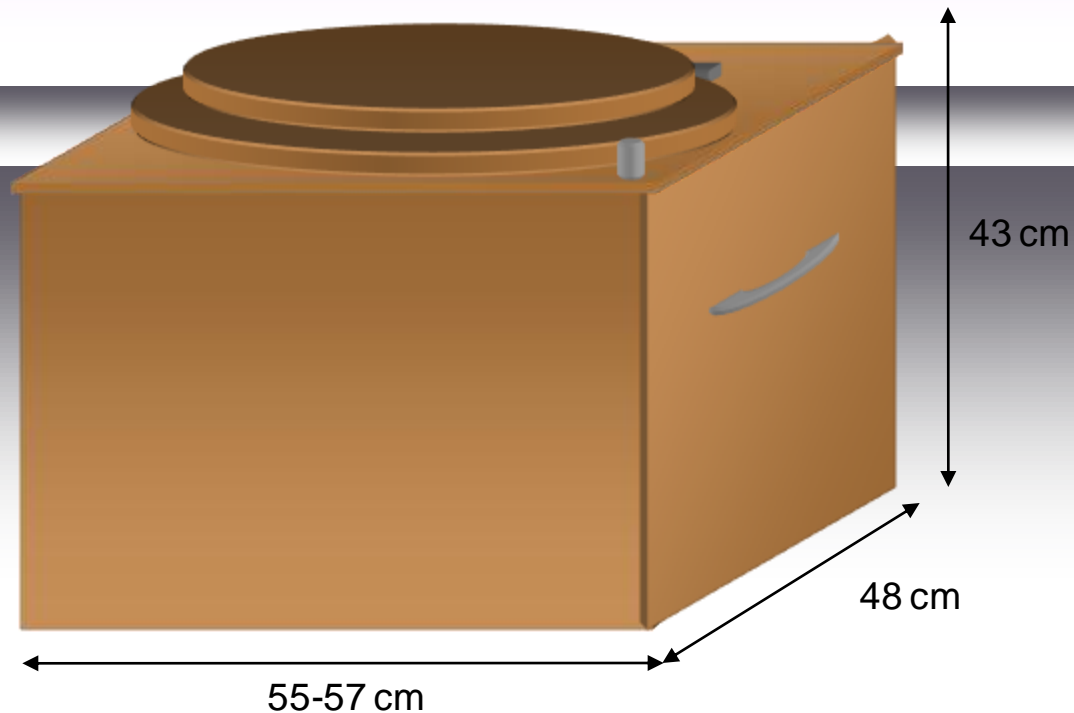
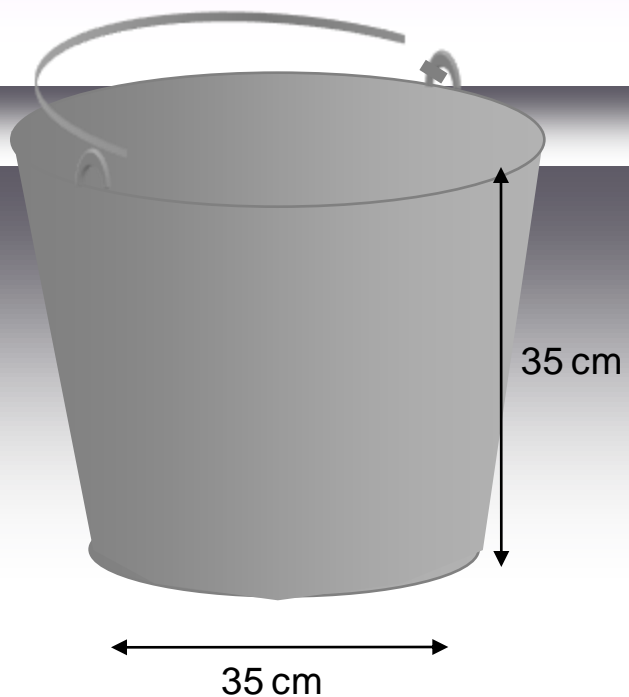


ALOMSZÉK MŰHELYTERV

Ezüstacél vödör

Alomszék



12- 18 literes ezüstacél*, zománcozott,
vagy esetleg műanyag vödör.

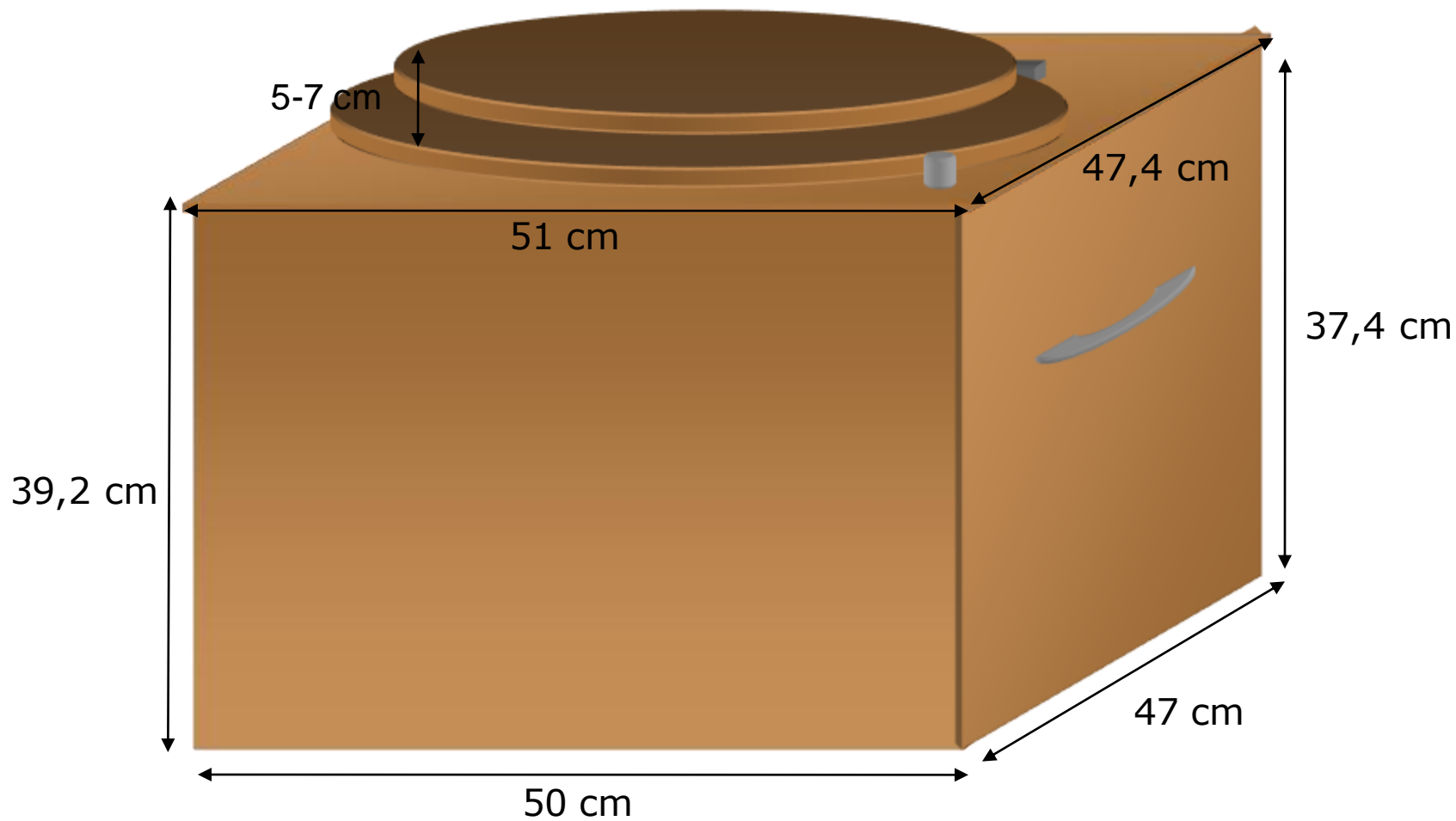
(*)Tejüzemek felszerelését értékesítő
vállalatok árulják.

Megjegyzés:

Az alomszék bútort a vödörhöz kell méretezni.
A vödör vásárlása után kell a bútort megépíteni.
A bútor magasságát a vödör magassága határozza meg.

Külső méretek

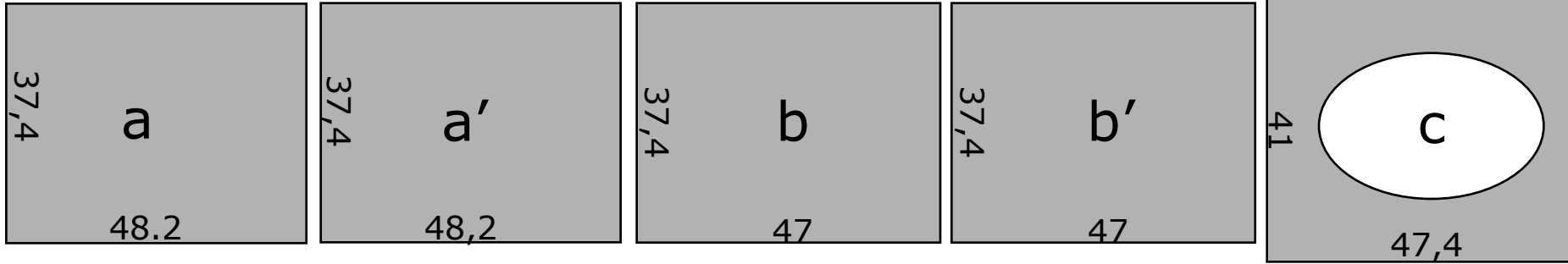
Tervrajz



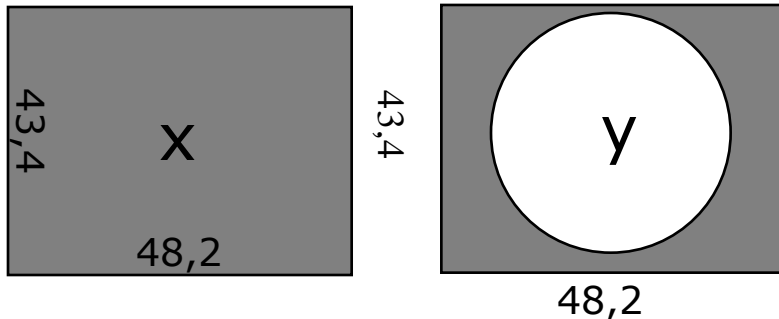
Az építőelemek kiszabása

Tervrajz

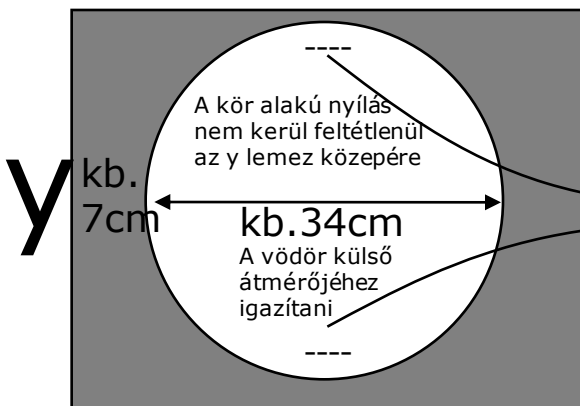
18 mm vastag bútorlemez



6 mm-es furnír lemez



- Az ovális nyílást a kiválasztott vécé ülőke méretei határozzák meg.
- Az ülőke segítségével rajzoljuk meg az oválist.
- Az ovális 1-2 cm-rel nagyobb, mint az ülőke belső méretei és nem kerül feltétlenül a C lemez közepére.



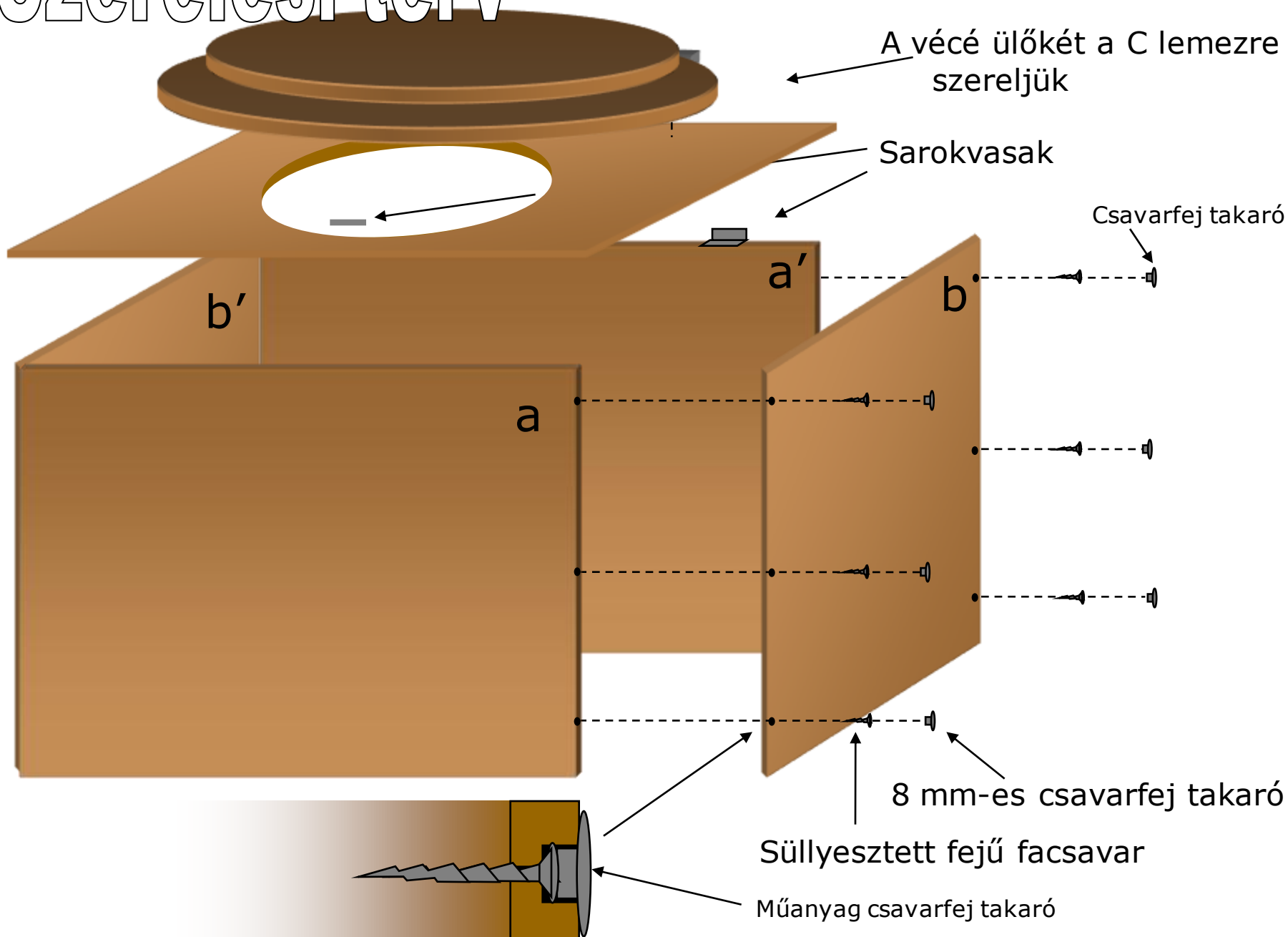
Ezek a méretek a C lemez méreteitől függenek. A vödört pontosan az ovális nyílás alá kell helyezni. Vigyázat, az ovális nyílásra egy műanyagszoknya kerül, amelyik a vödörbe belóg. A műanyagszoknya a vödör és a bútor közé való vizelést hivatott megakadályozni.

- Összesen kb.370 cm, 20 x 10 mm-es gyalult lécs : - 4 x 48,2 cm
- 4 x 43,2 cm-es darabokban
- 1 véccé ülőke
- 2 sarokvas csavarokkal
- 60 cm óralánc
- 2 fagantyú + 1 fogógomb
- 4 nemezposztóval ellátott bútorláb

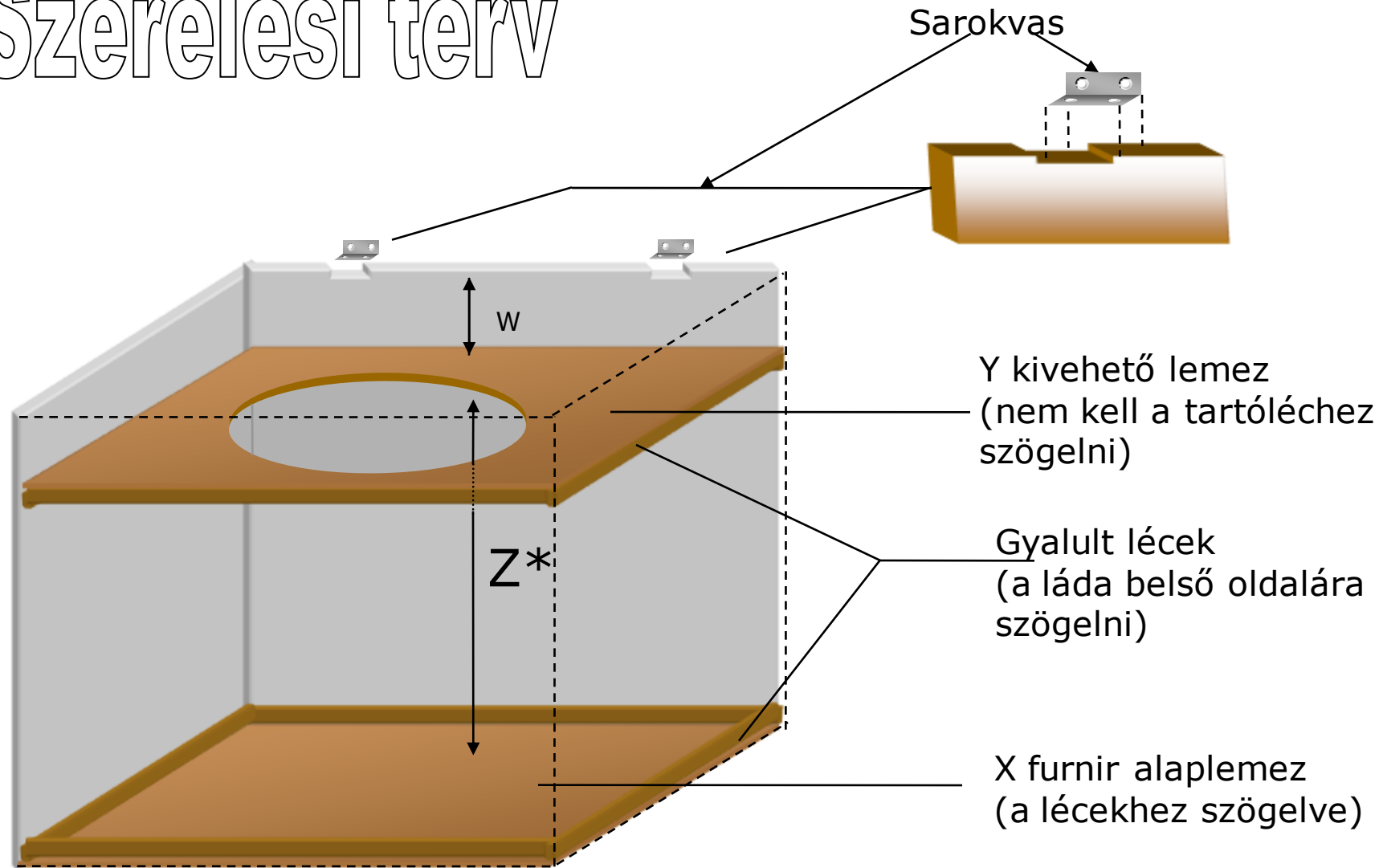
Ezenkívül kell még :

- 15 mm-es szögek
- faragasztó
- zománclak fa kezelésére alapozóval
- 40 mm-es, 4 mm átmérőjű facsavarok (8 mm-es süllyesztett fejekkel)
- 12 db. 8 mm-es műanyag csavarfej takaró

Szerelési terv



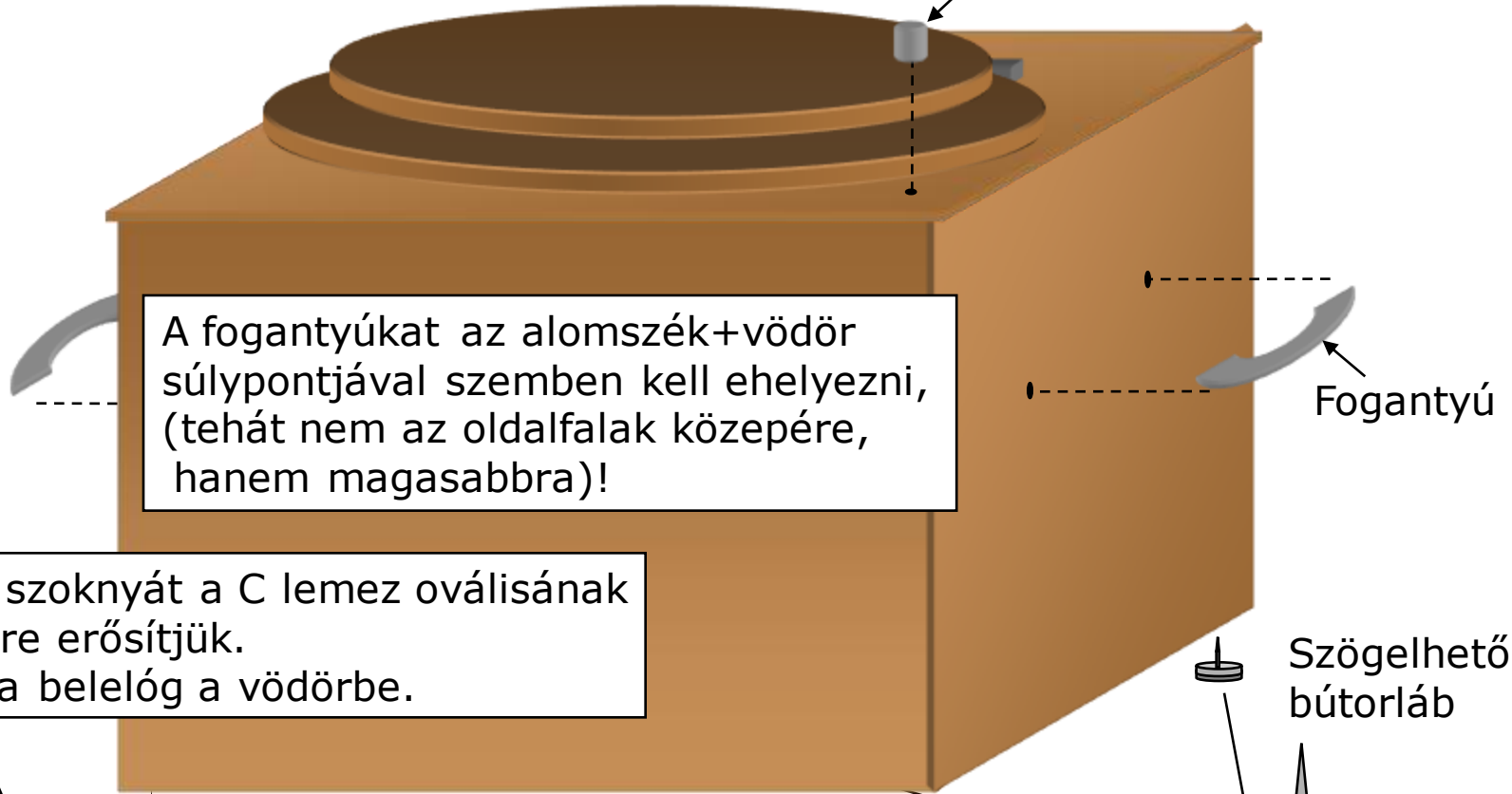
Szerelési terv



(*) Z méretet a vödör magassága határozza meg. Ha a vödör alacsonyabb, az X alaplemezt a tartó lécekkel feljebb hozzuk. Vigyázat, a w méret a lehető legkisebb legyen. Ezt a méretet a vödör fogantyújának a méretei határozzák meg.

Szerelési terv

A felső lap felemelésére létesített gomb. A megtelt vödör kiemelésekor használatos. A láda bal oldalára is helyezhető.



A műanyag szoknyát a C lemez oválisának elülső részére erősítjük. Ez a szoknya belelóg a vödörbe.

